



Caja de Empalme horizontal 96 fibras

Descripción OPCEH096

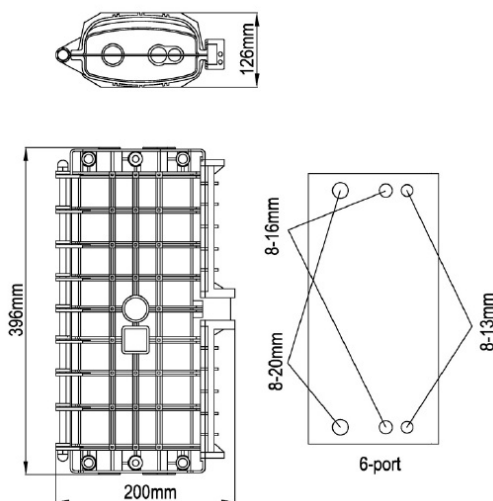
La caja de empalme horizontal es ideal para la utilización de enlaces de fibras ópticas, puede contener hasta 96 fibras, ideal para aplicaciones aéreas o subterráneas, por su consistencia de material de plástico rígido resistente a los rayos UV, humedad y golpes. Permite la instalación en registros, bajo tierra o sobre el tendido del cable aéreo.

La caja de empalme horizontal cuenta con un sistema de cierre hermético y una línea completa de accesorios para montaje, en la parte superior de la caja se encuentra un dispositivo para hacer las conexiones a tierra para el aterrizaje de la caja y un sistema de presurización para realizar pruebas de presión de sellado.

Cuenta con un sistema organizador interno para el manejo y acomodo de las fibras ópticas, donde podrá alojar la reserva de los buffers del cable de fibra óptica o en su caso la distribución de fibra desnuda en las charolas de empalme.

Características

- Tamaño compacto
- Seis puertos de entrada
- Aplicaciones aéreas y subterráneas
- Capacidad para 96 fibras



Especificaciones

Capacidad máxima	96 Fibras
Dimensiones	396 x 200 x 126 mm
Humedad	5%-90%
Temperatura	-40°C a +90°C
Puertos	6
Diámetro Min. Cable	8mm
Diámetro Máx. Cable	20mm
Modo de cierre	Tipo hermético LOCK-TAPE
Válvula de presurización	Contiene sistema de presurización para realizar pruebas de presión de sellado.
Peso	2.5Kg.
Estándares	
Telcordia GR-771	